

介紹 Introduction

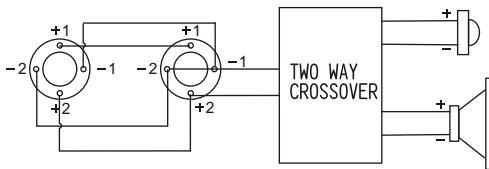
- ! PS15是15"二分頻全頻具備監聽功能音箱，內置經電腦檢測的全頻無源分頻器。
- ! 使用了意大利CLIO電腦測試設備進行細致的音質測定。
- ! 高音採用3"鈦金屬振膜，50-100°H/55°V不對稱可旋轉四方向號角配合多功能的復蓋、配合優化效能低音單元，具有超強的遠程投射力度和彈性。
- ! 特殊梯形箱體設計，堅固的箱體組合結構，方便安裝和陣列，箱體噴塗黑色聚脂防水漆，易于防護，不僅防水、耐曬、且易于日常防護。
- ! 安裝方式除配備標準吊掛裝置外，在箱體底部還設有金屬支架孔，可滿足不同場所的安裝要求。
- ! 此音箱適用於體育館、劇院、DISCO、夜總會等娛樂場所。
- ! 要求更寬的音場效果時，可用S2、LS1200等超低頻音箱組合在一起使用，會有更好的音場效果。

警告 Warning

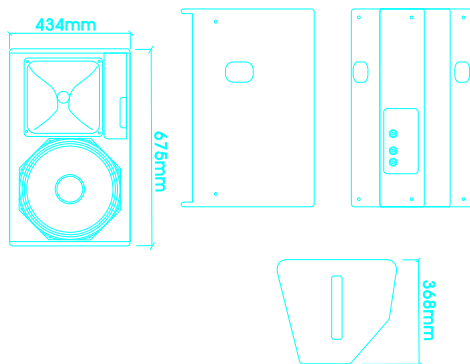
- ! +2/-2為音箱全頻輸入端。并通過輸出插座可以與其音箱并聯使用，但要注意的是此時所有揚聲器的阻抗與功放的匹配問題。
- ! 請不要長時間地超負荷運行，避免音箱特別是單體遭損壞。
- ! 為了避免設備損壞，請注意放大器與設備的匹配及正常使用。



注意：配合廠方提供參與的處理器或數據使用能發揮最佳效果，以保證單元的穩定性。



背板連線圖
Crossover



安裝尺寸
Overall Dimensions

技術指標 Technical Specifications

Rated Power Aes	550W	功率
Peak Power	1200W	峰值功率
Nominal Impedance	8Ω	阻抗
Frequency Response(+/-3db)	50Hz--18KHz	頻率響應
Sensitivity(2.83v/1m)	102dB	靈敏度
Maximum Sp1 Continuous	131dB	最大控制聲壓
Maximum Sp1 Peak	134dB	峰值聲壓
Dispersion -6db		覆蓋角度
Horizontal	50/100	水平
Vertical	55	垂直
Drive Specification		驅動器規格
Lf Drive	1X15" (390mm) / 3"voice Coil	低音
Hf Drive	2"exit Compression Driver 3"voice Coil	高音
Connectors	3 X Neytrik N14	接線器
Paralleled Neutrik Speakon	Passive/Active +2/-2,+2/-2HF,+1/-1LF	接線方式
Enclosure Material	Plywood	箱體原料
Cabinet Finish	Textured Black Polyester Paint	箱體面漆
Hoisting Set	flying track	吊掛裝置
Dimensions (wxhxd)	434X675X368	箱體尺寸
Weight (kg)	29kg	重量